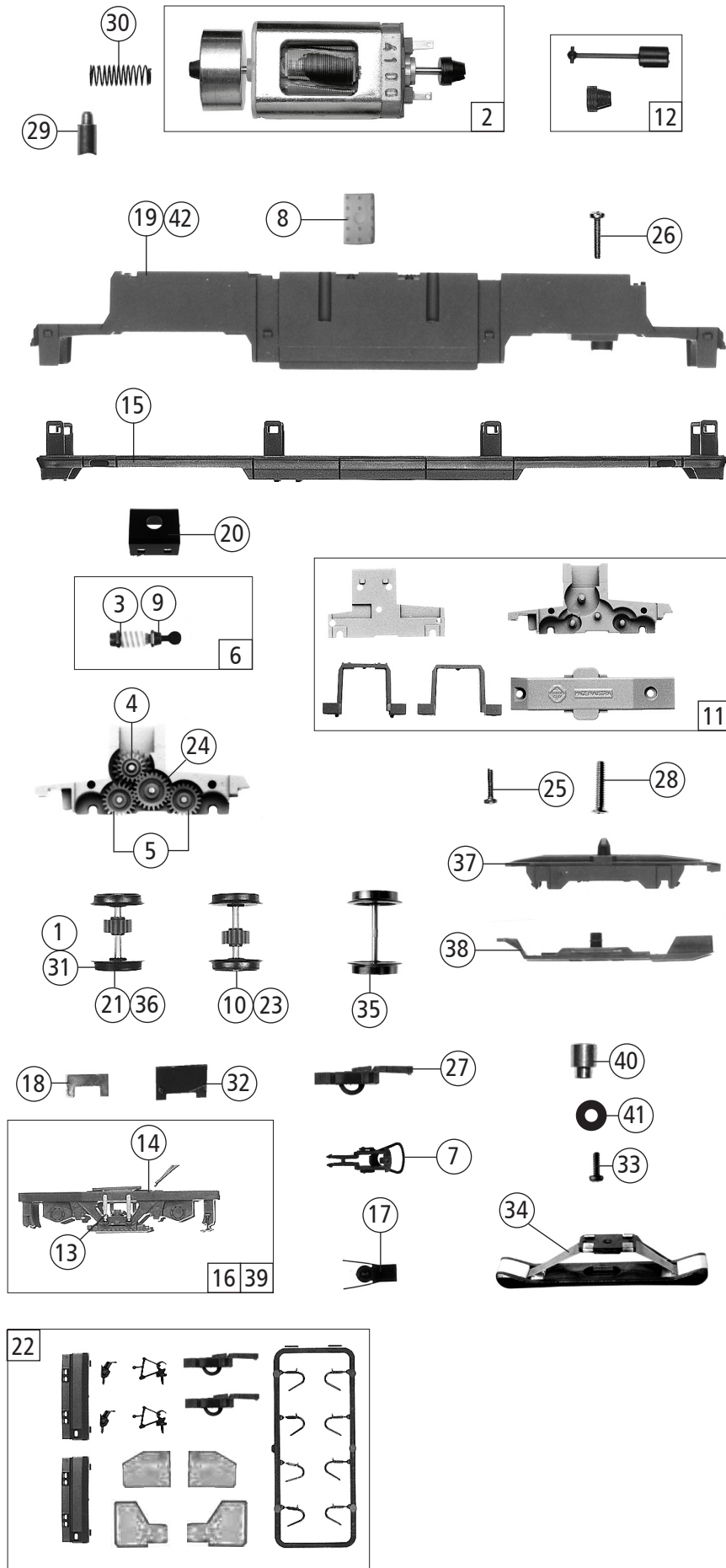


Pos. Nr. Pos.no.	Beschreibung Description	Art.-Nr. Art.no.	Preisgruppe Price bracket
70668	BLS Re 465	=	
70669		=	
78669		~	
1	Stromabnehmer Pantograph	85262	18
2	GF-Schraube M2x5 mm Self-tapping screw M2x5	114966	3
3	Platine kpl. m. LED-Platine PCB ass. with LED-PCB	143323	24
4	Zurüstbeutel Schleiferstücke Bag with accessories	95961	9
5	Kontaktfeder Contact spring	116812	3
6	Dachboden Attic	100071	3
7	Dachdeckel Roof cover	100072	3
8	TS-Scheinwerfer und Lichtleiter LED Part set headlight and LED light conductor	126670	10
9	TS - Isolator Part set of isolator	100076	8
10	Führerstand Drivers cab	100078	6
11	Lichtabdeckung Light cover	100079	3
12	Spitzenlichthülse Front light tube	100081	3
13	Funkantenne Aerial	123614	3
14	Trittblech Treadle	100083	3
15	Puffer eckig links Rectangular buffer left	100086	3
16	Puffer eckig rechts Rectangular buffer right	100087	3
17	Brückenstecker Connector	129630	10
18	Lichtschutz Light protection	101812	6
19	TS-Fenster bedruckt Part set window printed	143330	10
20	Schraube M1,6x5 mm Screw M1,6x5	110008	3
21	Lokführer Loco driver	110407	6
22	Stromabnehmer Pantograph	85262	18
23	TS-Lichtabdeckung Part set light cover	126664	6
24	Hupe Horn	101656	3
25	LED-Platine LED PCB	143336	14
26	Frontgriffe Front handrails	146142	5
27	Türgriff Door handrail	143329	4
28	TS-Spiegel Part set - mirrors	146140	7
29	Scheibenwischer L+R Wipers l+r	143332	5
30	Funkantenne Antenna	143333	3
<b>Sound</b>			
31	Sounddecoder Sound-decoder	129000	39
32	Platine kpl. m. LED-Platine PCB ass. with LED-PCB	143337	24
33	Lautsprecher Loudspeaker	129524	13

Änderungen in Konstruktion und Ausführung vorbehalten  
We reserve the right to change the construction and specification



Pos. Nr. Pos.no.	Beschreibung Description	Art.-Nr. Art.no.	Preisgruppe Price bracket
70668	BLS Re 465	=	
70669		=	🔊
78669		~	🔊
1	Haftreifensatz 10Stk. 12,5-13,8mm Set with traction tyres 10pieces 12,5-13,8	40066	--
2	Motor Motor	85086	28
3	Beilagscheibe Washer	86108	3
4	Schnecken Zahnrad Z=17/19 Worm gear wheel Z=17/19	86413	5
5	Zahnrad Z=21 G/M=0,4 Gear wheel Z=21 G/M=0,4	86414	3
6	Schneckensatz mit Kardankugel Set of worm gear incl. cardan ball	86877	13
7	Standardkupplung Standard coupling	89246	6
8	Gummibettung Rubber bedding	89728	4
9	Lager für Schneckenachse Bearing for worm gear axle	89749	6
10	Radsatz m. Zahnrad o. Haftring Wheelset w.gear wheel w/o traction tyre	143324	11
11	Getriebeatz 5-teilig Gear set 5-parts	100070	14
12	Gelenkwelle und Kardanschale Cardan shaft and Cardan reception	100075	8
13	Stoßdämpfer Shock absorber	138933	3
14	Radkontakt Wheel contact	100090	6
15	Gehäuseunteerteil Rear body framework	146138	10
16	Blende kpl. Bogie frame ass.	138930	15
17	Kupplungskammer Coupling reception	122648	4
18	Kontaktthalplatte Contact support plate	115132	3
19	Grundrahmen Basic frame	139974	16
20	Schneckenkammerdeckel Worm gearbox cover	107095	5
21	Radsatz m. Haftreifen m. Zahnrad Wheelset w. traction tyre w. gear wheel	143326	12
22	Zurüstbeutel Bag with accessories	146141	14
23	Radsatz m. Zahnrad o. Haftreifen Wheelset w. gear wheel w/o traction tyre	143325	11
24	Zahnrad Z=23 G/M=0,4 Gear wheel Z=23 G/M=0,4	111679	3
25	GF-Schraube M2x8 mm Self-tapping screw M2x8	114923	3
26	GF-Schraube M2x12 mm Self-tapping screw M2x12	114944	3
27	Kurzkupplung - Vorentkupplung Short coupling - pre-uncoupling	115550	6
28	GF-Schraube M2x10 mm Self-tapping screw M2x10	114854	3
29	Kohlebürste Coal brush	89743	6
30	Bürstenfeder Spring	114197	3
<b>AC-Wechselstrom</b>			
31	Haftringsatz 10Stk. 10,3-12,4mm Set with traction tyres 10pieces 10,3-12,4	40074	---
32	Kontaktthalplatte AC Contact support plate AC	123583	3
33	Schraube M1,6x4 mm Screw M1,6x4	85727	3
34	Schleifer Center pick-up complete	86031	14
35	Radsatz o. Haftring o. Zahnrad AC Wheelset w/o gear wheel w/o traction tyre AC	90698	10
36	Radsatz m. Haftreifen m. Zahnrad AC Wheelset w. traction tyre w. gear wheel AC	90699	11
37	Drehgestell AC Bogie AC	97797	8
38	Drehgestellboden AC Bogie framework AC	97798	12
39	Blende kpl. AC Bogie ass. AC	138935	15
40	Anschlußnippel Connection nipple	111116	4
41	Scheibe Washer	112681	3
42	Grundrahmen AC Basic frame AC	139980	16

Ersatzteile erhalten Sie direkt unter [www.roco.cc](http://www.roco.cc), bei Ihrem Fachhändler oder Ihrer Landesvertretung:  
Spare parts can be ordered directly at [www.roco.cc](http://www.roco.cc) and from your local dealer or country representative.